

## Drop-in Bagnomaria da incasso, ad acqua, con tre vasche per 3 bacinelle GN

ARTICOLO N° \_\_\_\_\_

MODELLO N° \_\_\_\_\_

NOME \_\_\_\_\_

SIS # \_\_\_\_\_

AIA # \_\_\_\_\_



341006 (D02H3)

Bagnomaria da incasso, ad  
acqua, con tre vasche per  
3 bacinelle GN

### Descrizione

#### Articolo N°

Progettato per essere installato a filo per una migliore pulibilità e adatto per realizzazioni dal design moderno. Indicato per servire il cibo in bacinelle gastronorm con un'altezza massima di 200 mm. Protezione elettronica contro il surriscaldamento. Controllo digitale con visualizzazione e regolazione precisa della temperatura (0,1 °C). Controlli digitali HACCP che includono allarmi visivi. Progettato per funzionare con acqua in ingresso sia calda che fredda. Resistenze elettriche flessibili, in silicone per massimizzare la trasmissione del calore e ridurre i tempi di riscaldamento. Comprendono termostato di sicurezza. Vasche separate GN 1/1 per ottimizzare i consumi di acqua ed elettricità utilizzando solo le vasche necessarie. Ogni vasca può essere azionata o spenta in modo indipendente. Le vasche hanno foro di scarico e fondo inclinato per garantire un drenaggio completo e sono in acciaio inox AISI 304 con angoli arrotondati per facilitare le operazioni di pulizia. La lana di vetro di 19 mm di spessore, isolata con lamiera zincata, garantisce un ottimo isolamento della vasca per ridurre la dispersione di energia. Il cibo, introdotto alla temperatura corretta, mantiene la sua temperatura interna secondo gli standard Afnor.

Approvazione: \_\_\_\_\_

### Caratteristiche e benefici

- Protezione elettronica contro il surriscaldamento.
- Indicato per servire il cibo in bacinelle gastronorm.
- Indicato per servire il cibo in bacinelle gastronorm con un'altezza massima di 200 mm.
- Controllo preciso della temperatura e impostazione a 0,1°C.
- Di serie il prodotto viene fornito con termostato a controllo digitale che è in linea con le norme HACCP e fornisce un allarme visivo come avvertimento dell'aumento o della diminuzione delle temperature.
- La vasca è con fondo inclinato per garantire un drenaggio completo.
- È possibile trasformare una delle vasche GN in un distributore di zuppa con l'accessorio dedicato.
- CB e CE certificati da un ente terzo notificato.
- Progettato per essere installato a filo per una migliore pulibilità e adatto per realizzazioni dal design moderno.
- Dimensioni di incasso disponibili: 2, 3, 4 GN.
- Il cibo, introdotto alla temperatura corretta, mantiene la sua temperatura interna secondo gli standard Afnor.
- Progettato per funzionare con acqua in ingresso sia calda che fredda.

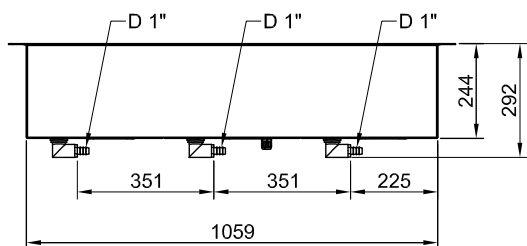
### Costruzione

- Resistenze collegate al fondo della vasca dotate di termostato di sicurezza.
- Protezione dall'acqua IPx4.
- Controllo elettronico con visualizzazione della temperatura.
- Vasca in acciaio inox AISI 304 con angoli arrotondati per facilitare le operazioni di pulizia e con foro di scarico.

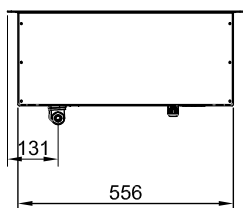
### Sostenibilità

- La lana di vetro di 19 mm di spessore, isolata con lamiera zincata, garantisce un ottimo isolamento della vasca per ridurre la dispersione di energia.
- Resistenze elettriche flessibili in silicone per massimizzare la trasmissione del calore e ridurre i tempi di riscaldamento.
- Dotato di vasche separate GN 1/1 per ridurre al minimo i consumi di acqua ed elettricità, consentendo di far funzionare solo quelle necessarie. Ciascuna vasca può essere accesa/spenta in modo indipendente.

**Lato posteriore**

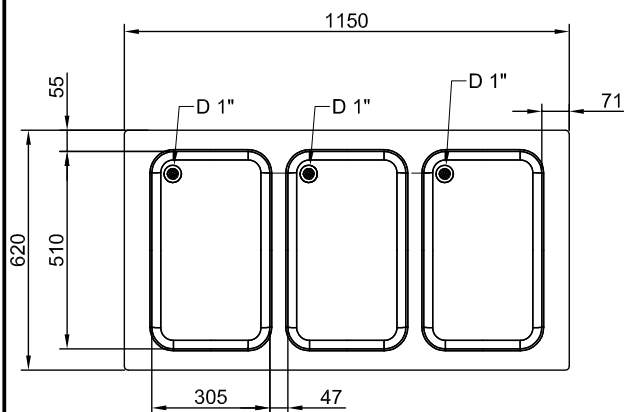


**Lato**



D = Scarico acqua  
EI = Connessione elettrica

**Alto**



**Elettrico**

Tensione di alimentazione: 220-240 V/1N ph/50/60 Hz  
Potenza installata max: 3.02 kW

**Acqua**

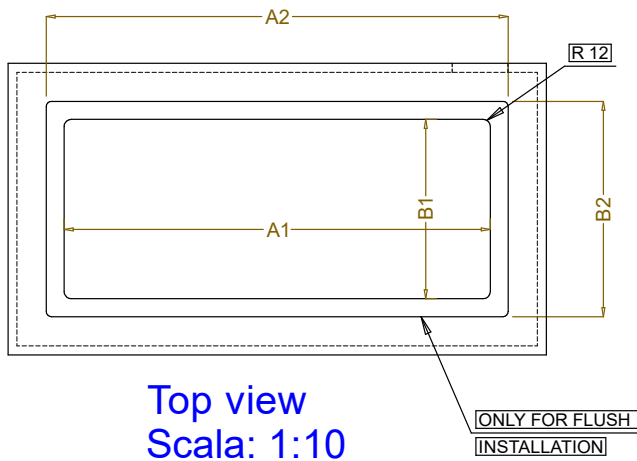
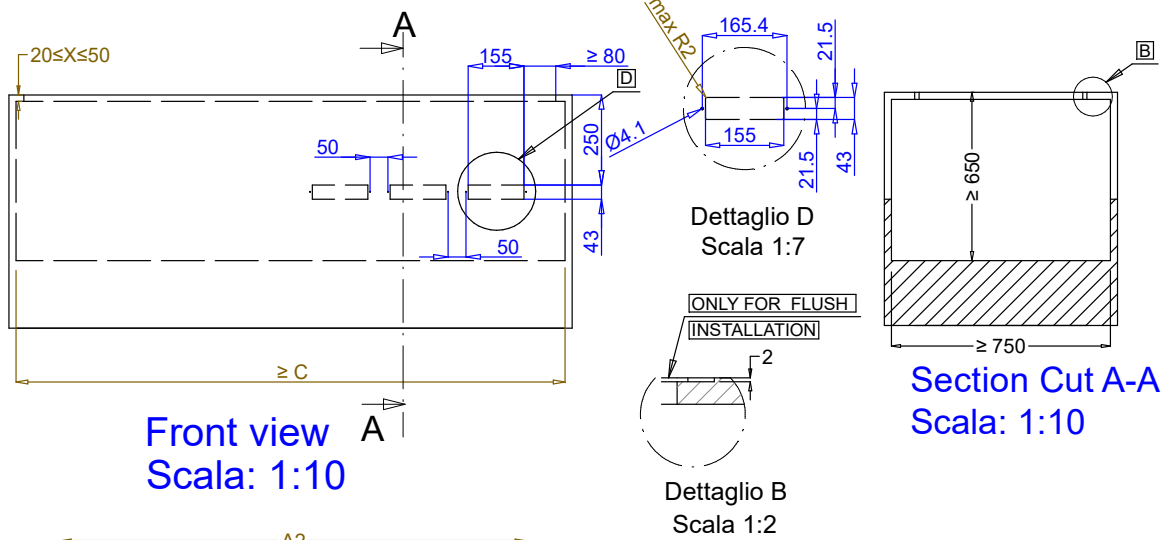
Dimensioni tubo di scarico: 1"

**Informazioni chiave**

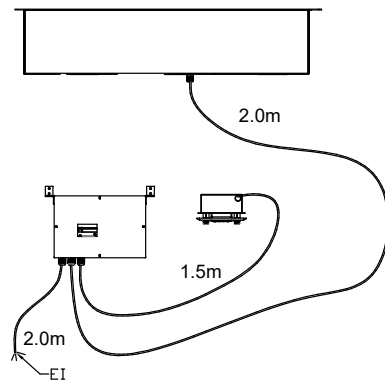
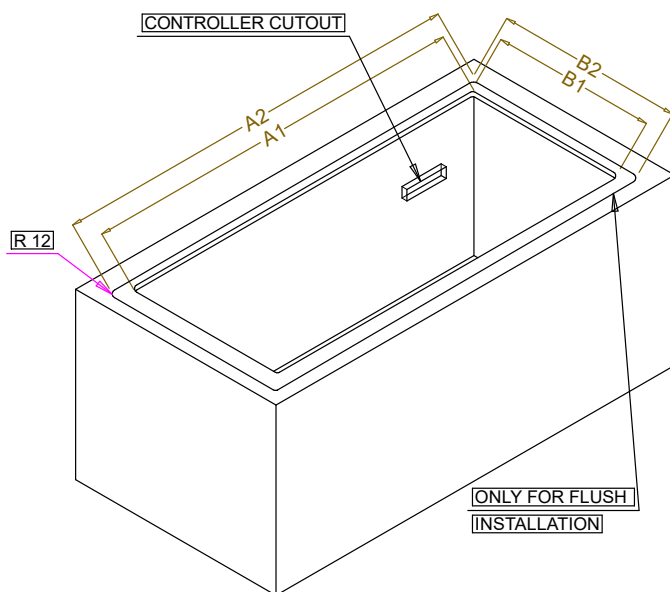
Dimensioni esterne, larghezza: 1150 mm  
Dimensioni esterne, profondità: 620 mm  
Dimensioni esterne, altezza: 260 mm  
Peso netto: 31.1 kg  
Peso imballo: 55 kg  
Altezza imballo: 720 mm  
Larghezza imballo: 670 mm  
Profondità imballo: 1190 mm  
Volume imballo: 0.57 m<sup>3</sup>  
Temperatura piano: +85 / +95 °C

**Sostenibilità**

Livello di rumorosità: 0 dBA



CAPACITY	CUTOUT		LOWERING FOR FLUSH INSTALLATION		C
	A1	B1	A2	B2	
2GN	730		804		910
3GN	1080	580	1154	624	1260
4GN	1430		1504		1610



595T01M00 - WATER BAIN MARIE SEPARATED WELLS